

This Page Is Inserted by IFW Operations
and is not a part of the Official Record

BEST AVAILABLE IMAGES

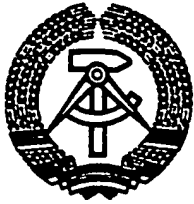
Defective images within this document are accurate representations of the original documents submitted by the applicant.

Defects in the images may include (but are not limited to):

- BLACK BORDERS
- TEXT CUT OFF AT TOP, BOTTOM OR SIDES
- FADED TEXT
- ILLEGIBLE TEXT
- SKEWED/SLANTED IMAGES
- COLORED PHOTOS
- BLACK OR VERY BLACK AND WHITE DARK PHOTOS
- GRAY SCALE DOCUMENTS

IMAGES ARE BEST AVAILABLE COPY.

**As rescanning documents *will not* correct images,
please do not report the images to the
Image Problem Mailbox.**



(12) Wirtschaftspatent

Erteilt gemäß § 17 Absatz 1 Patentgesetz

(19) DD (11) 242 880 A1

4(51) G 03 F 7/00

AMT FÜR ERFINDUNGS- UND PATENTWESEN

In der vom Anmelder eingereichten Fassung veröffentlicht

(21) WP G 03 F / 247 571 7

(22) 31.01.83

(44) 11.02.87

(71) siehe (72)

(72) Kuch, Karl-Heinz, 6902 Jena-Lobeda, Wilhelm-Pieck-Straße 3, DD

(54) Einrichtung zur fotolithografischen Strukturübertragung

(57) Bei einer Einrichtung zur fotolithografischen Strukturübertragung soll die Auflösung des optischen Systems durch Anwendung einer Immersionsflüssigkeit erhöht werden. Aufgabengemäß ist für die besonderen Anwendungsbedingungen in der Lithografie, speziell Transport und Wechsel des Bildträgers, eine Möglichkeit zur Abdichtung der Immersionsflüssigkeit zu schaffen, welche die erforderliche Handhabung des Bildträgers nicht beeinträchtigt und den Bildträger nicht beschädigt. Erfindungsgemäß ist der Raum für die Immersionsflüssigkeit gegenüber dem Bildträger durch ein bewegliches, festes, transparentes optisches Medium abgeschlossen, das durch Druckänderung der Immersionsflüssigkeit nur während der fotolithografischen Strukturübertragung mit dem Bildträger in Kontakt gebracht und während der Bewegung und des Wechsels des Bildträgers von diesem abgehoben wird. Fig. 2a + b

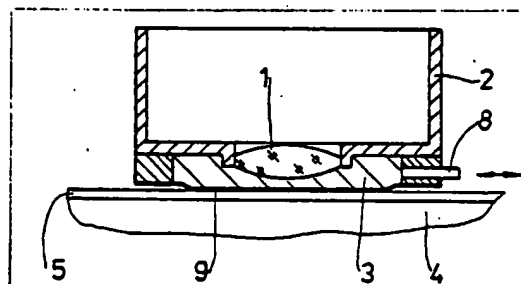


Fig. 2a

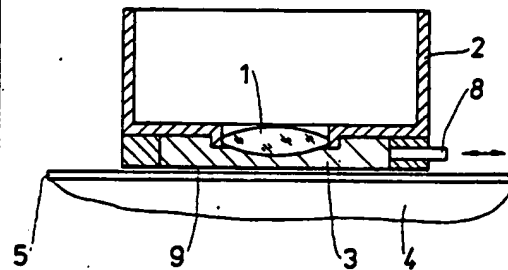


Fig. 2b

Erfindungsanspruch:

1. Einrichtung zur fotolithografischen Strukturübertragung mittels eines optischen Projektionsobjektivs auf einen parallel zur Bildebene schrittweise bewegten und in kurzen Zeitabständen vorzugsweise automatisch auswechselbaren Bildträger, gekennzeichnet dadurch, daß sich in einem zwischen Projektionsobjektiv und Bildträger abgegrenzten Raum, der zum Bildträger durch ein bewegliches, transparentes optisches Medium dicht abgeschlossen ist, eine an sich bekannte Immersionsflüssigkeit annähernd gleichen Brechwertes befindet, deren Flüssigkeitsdruck auf das optische Medium für einen ungehinderten Transport bzw. Wechsel des Bildträgers veränderbar ist.
2. Einrichtung nach Punkt 1, gekennzeichnet durch eine elastische Folie als optisches Medium.
3. Einrichtung nach Punkt 1, gekennzeichnet durch eine elastisch gelagerte Platte als optisches Medium.
4. Einrichtung nach Punkt 1, gekennzeichnet dadurch, daß sich zur Vermeidung von Stern- und Interferenzeffekten ein dünner Flüssigkeitsfilm gleichen Brechwertes wie das optische Medium zwischen dem Bildträger und dem optischen Medium befindet.

Hierzu 2 Seiten Zeichnungen

Anwendungsgebiet der Erfindung

Die Erfindung betrifft eine Einrichtung zur fotolithografischen Strukturübertragung mittels eines optischen Projektionsobjektivs auf einen parallel zur Bildebene schrittweise bewegten und in kurzen Zeitabständen vorzugsweise automatisch auswechselbaren Bildträger, insbesondere zur Herstellung mikroelektronischer Bauelemente.

Charakteristik der bekannten technischen Lösungen

Die projektionsoptische Strukturierung mikroelektronischer Schaltkreise erfordert mit zunehmender Erhöhung des Integrationsgrades eine immer höhere optische Auflösung, die wiederum von der Apertur der Projektionsoptik abhängt. Die Erhöhung der Apertur verringert die Schärfentiefe und führt in Zusammenhang mit der Unebenheit der Bildträger zu technologischen Problemen.

Durch das Einbringen einer hochbrechenden Immersionsflüssigkeit zwischen der Frontlinse des Objektivs und dem Bildträger läßt sich die Auflösung der Projektionsoptik erhöhen, ohne die Schärfentiefe zu verringern. Das aus der Mikroskopie bekannte Verfahren (Brockhaus, „ABC der Optik“, Brockhaus Verlag Leipzig, 1961 S. 565 ff.) ist auf die Mikrolithografie nicht übertragbar, da die durch Adhäsionskräfte zwischen Bildträger und der Frontlinse gehaltene Immersionsflüssigkeit bei der üblichen schrittweisen Bewegung des Bildträgers oder dessen automatischen Wechsel abreißen würde. Eine schleifende mechanische Dichtung scheidet wegen der Gefahr der Beschädigung des Bildträgers und wegen der hohen Reibkräfte, die ein exaktes Positionieren des Bildträgers behindern, aus.

Ziel der Erfindung

Ziel der Erfindung ist die Erhöhung der Auflösung des optischen Systems bei fotolithografischen Einrichtungen mit einer an sich bekannten Immersionsflüssigkeit.

Darlegung des Wesens der Erfindung

Der Erfindung liegt die Aufgabe zugrunde, bei einer fotolithografischen Einrichtung eine Möglichkeit zur Abdichtung der Immersionsflüssigkeit zu schaffen, die zu keiner schleifenden Berührung der Dichtung mit dem Bildträger führt und die Bildträgertransport und -wechsel nicht beeinträchtigt.

Erfindungsgemäß wird diese Aufgabe gelöst, indem sich bei einer Einrichtung zur fotolithografischen Strukturübertragung mittels eines optischen Projektionsobjektivs durch eine Immersionsflüssigkeit hindurch auf einem Bildträger, z. B. eine Fotoplatte oder eine Halbleiterscheibe, die Immersionsflüssigkeit in einem abgeschlossenen Raum befindet; der gegenüber dem Bildträger durch ein bewegliches, festes, transparentes optisches Medium mit gleichem Brechwert abgedichtet wird, das während der Belichtung durch den Druck der Immersionsflüssigkeit auf den Bildträger gedrückt und während der schrittweisen Bewegung des Bildträgers oder bei dessen Wechsel durch Unterdruck der Immersionsflüssigkeit abgehoben wird. Das transparente optische Medium kann eine elastische Membran, z. B. eine Folie oder eine elastisch gelagerte Platte sein. Zur Vermeidung von Streu- und Interferenzerscheinungen ist es zweckmäßig, zwischen dem festen optischen Medium und dem Bildträger, das feste optische Medium oder den Bildträger mit einem dünnen Film einer Immersionsflüssigkeit gleichen Brechwertes zu benetzen.

Ausführungsbeispiel

Die Erfindung soll nachstehend anhand zweier in der Zeichnung dargestellter Ausführungsbeispiel erläutert werden. In der Zeichnung zeigen:

Fig. 1 (1a, 1b): Einrichtung mit einer ebenen elastisch gelagerten Platte als Abdichtmedium

Fig. 2 (2a, 2b): Einrichtung mit einer elastischen Folie als Abdichtmedium

Im ersten Ausführungsbeispiel (Fig. 1 a und 1 b) befindet sich vor der Frontlinse 1 eines Projektionsobjektivs 2 eine Immersionsflüssigkeit 3. Diese ist gegenüber der auf dem Koordinatentisch 4 befestigten Halbleiterscheibe 5 durch eine in einer ringförmigen Membran 6 elastisch aufgehängten Glasplatte 7 abgegrenzt. Über das Rohr 8 ist die Immersionsflüssigkeit 3 mit einer nicht dargestellten Einrichtung zur Druckregelung verbunden. Während des Belichtungsprozesses wird die Glasplatte 7 durch einen erhöhten Druck gegen die Halbleiterscheibe 5 gedrückt (Fig. 1 a). Während der Bewegung des Koordinatentisches 4 mit der Halbleiterscheibe 5 wird die Glasplatte 7 durch Druckminderung der Immersionsflüssigkeit 3 von der Halbleiterscheibe 5 abgehoben (Fig. 1 b). Beim zweiten Ausführungsbeispiel (Fig. 2) ist gegenüber dem ersten Ausführungsbeispiel die in der ringförmigen Membran 6 elastisch aufgehängten Glasplatte 7 durch eine durchgehende transparente Membran 9 ersetzt. Analog zum ersten Ausführungsbeispiel zeigt Fig. 2 a das Ausführungsbeispiel 2 mit angedrückter Membran 9 und Fig. 2 b während der Bewegung des Koordinatentisches 4 mit abgehobener Membran 9 durch Druckverminderung der Immersionsflüssigkeit 3.

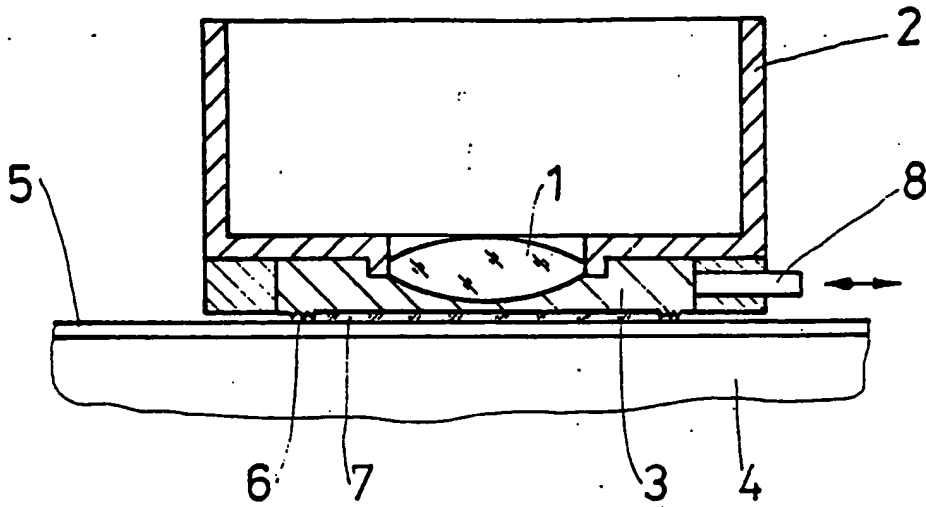


Fig. 1a

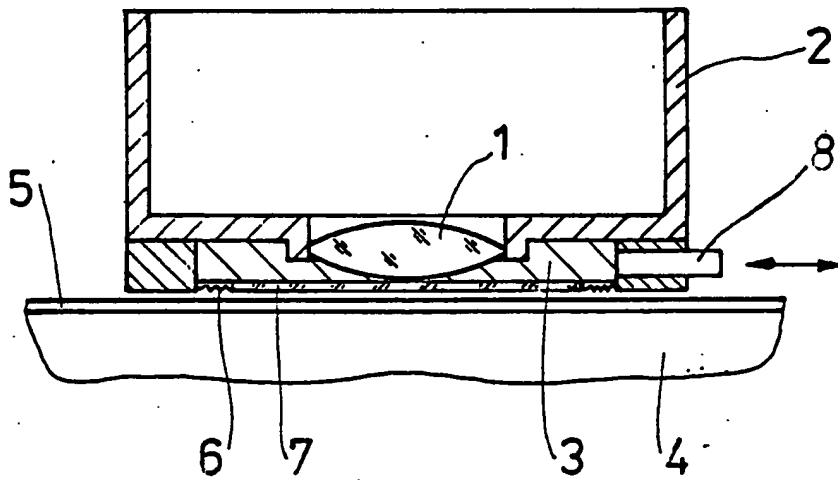


Fig. 1b

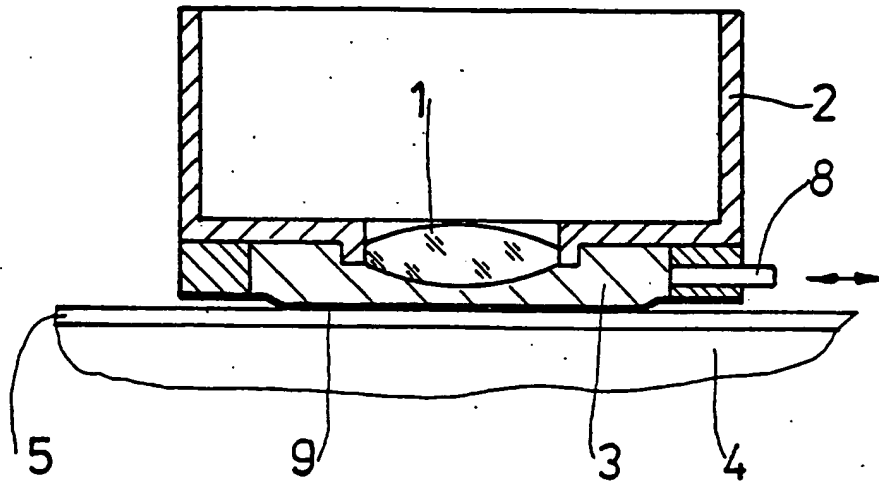


Fig. 2a

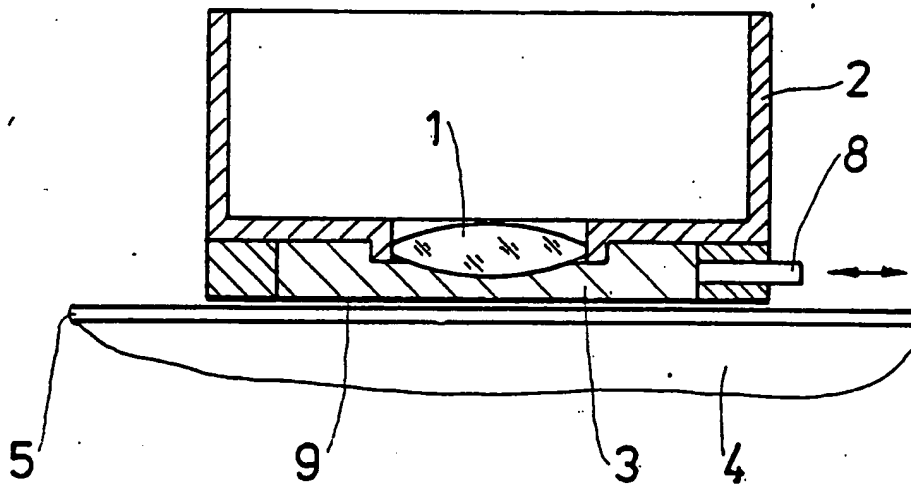


Fig. 2b